

ОКПД 2: 28.13.14.190

ОБЩЕСТВО С ОГРАНИЧЕННОЙ ОТВЕТСТВЕННОСТЬЮ
“КАЛАНЧА ИНЖИНИРИНГ”



**Каланча
инжиниринг**

**Система менеджмента качества сертифицирована на соответствие
ГОСТ Р 9001-2015**

**МОТОПОМПА ПОЖАРНАЯ
МП-20/100 “ГЕЙЗЕР”
МП-20/100 П “ГЕЙЗЕР”**

**ПАСПОРТ
ТЕХНИЧЕСКОЕ ОПИСАНИЕ
ИНСТРУКЦИЯ ПО ЭКСПЛУАТАЦИИ
4854-001-18215408-99 ПС изм.16**

**Декларация о соответствии ЕАЭС
№ RU Д -RU.РА01.В.98622/20
Срок действия до 20.10.2025**



г. Сергиев Посад

СОДЕРЖАНИЕ

1. Общие сведения об изделии.....	2
2. Назначение изделия	2
3. Технические характеристики.....	3
4. Комплект поставки.....	4
5. Устройство и принцип работы.....	5
6. Указания мер безопасности	15
7. Подготовка к работе.....	16
8. Порядок работы.....	17
9. Техническое обслуживание	20
10. Возможные неисправности и методы их устранения	22
11. Правила хранения, консервации и транспортирования	23
12. Свидетельство о приемке	25
13. Гарантийные обязательства	26
14. Сведения о рекламациях.....	26
Приложение 1. Характеристика подачи воды.....	27
Приложение 2. Ремонт.....	28
Приложение 3. Система дозирования пенообразователя	29

Настоящий паспорт предназначен для получения общих сведений о мотопомпе, изучения ее устройства и принципа работы, порядка подготовки, а также технического обслуживания, возможных неисправностей и способа их устранения.

ВНИМАНИЮ ПОТРЕБИТЕЛЯ!

Предприятие-изготовитель оставляет за собой право постоянно совершенствовать конструкцию изделия. Изменения, не влияющие на работоспособность, технические характеристики и надежность, могут быть не отражены в данном эксплуатационном документе.

1. ОБЩИЕ СВЕДЕНИЯ ОБ ИЗДЕЛИИ

Наименование и индекс:

Мотопомпа пожарная МП-20/100 “Гейзер” с приводным карбюраторным двигателем ВАЗ 21083 или инжекторным двигателем (ВАЗ 21114);

Мотопомпа пожарная МП-20/100П “Гейзер” на прицепе.

Цифры, входящие в наименование, означают:

20 - подача насоса в номинальном режиме, л/с;

100 - напор насоса в номинальном режиме, м;

П - модификация с приводным двигателем ВАЗ 21083 или ВАЗ 21114 на прицепе.

По желанию заказчика, мотопомпа может быть оборудована системой дозирования пенообразователя (пеносмесителем). Пеносмеситель предназначен для дозирования пенообразователя, подаваемого в рукавные линии от пожарного насоса, а также, для равномерной его подачи и перемешивания с водой.

2. НАЗНАЧЕНИЕ ИЗДЕЛИЯ

Мотопомпа предназначена для подачи воды и водных растворов пенообразователей температурой до +30°C с водородным показателем рН от 7 до 10,5 и плотностью до 1100 кг/м³, массовой концентрацией твердых частиц до 0,5% при их максимальном размере 3 мм при тушении пожаров.

Мотопомпа может быть использована для перекачки воды из емкости в емкость, откачки воды из колодцев, подвалов, орошения или полива и других подобных целей.

Мотопомпа выпускается в климатическом исполнении “У” для категории размещения 1 по ГОСТ 15150-69 при температуре окружающего воздуха от минус 40°C до + 40°C.

Для использования мотопомпы при температуре ниже -40°C должны применяться антифризы и моторные масла с соответствующим рабочим температурным диапазоном эксплуатации.

3. ТЕХНИЧЕСКИЕ ХАРАКТЕРИСТИКИ

Таблица 1

Общие данные	
Тип мотопомпы	пожарная, переносная
Номинальная подача насоса $Q_{\text{ном}}$, л/с	20
Номинальный напор насоса $H_{\text{ном}}$, м, не менее	100
Номинальная частота вращения $n_{\text{ном}}$, об/мин	3000
Номинальная геометрическая высота всасывания $h_{\text{г ном}}$, м	3,5
Максимальная геометрическая высота всасывания $h_{\text{г max}}$, м	7,5
Подача при максимальной геометрической высоте всасывания Q , л/с, не менее	10
Напор при максимальной геометрической высоте всасывания H , м	80
Максимальное рабочее давление на входе в насос, $p_{1 \text{ max}}$, МПа (кгс/см ²)	0,6 (6)
Максимальное рабочее давление на выходе из насоса $p_{2 \text{ max}}$, МПа (кгс/см ²)	1,5 (15)
<i>Характеристики подачи воды мотопомпы приведены в приложении 1</i>	
Габаритные размеры, мм (не более):	
- длина	1300
- ширина	780
- высота	930
Масса (сухая), кг	215
Количество и условный диаметр патрубков, мм:	
- всасывающего	1x100
- напорного	2x65
Насос	
Тип насоса	НП-20/100, центробежный, двухступенчатый, консольный
Вакуумная система	автоматическая
Тип вакуумного насоса	диафрагменный
Максимальная величина создаваемого вакуума в полости центробежного насоса, кгс/см ²	-0,8
Время всасывания (заполнения) с максимальной геометрической высоты всасывания $t_{\text{вс}}$, с, не более	40
Двигатель	
Тип	четырёхтактный, бензиновый,
Модель	ВАЗ 21083 карбюраторный или ВАЗ 21114 инжекторный

Количество цилиндров и расположение цилиндров	4 в ряд
Диаметр цилиндра и ход поршня	82x71
Рабочий объем, см ³	1500
Степень сжатия	9,9
Максимальная выходная мощность при частоте вращения коленчатого вала 5500 об/мин, N _{дв} , кВт (л.с)	55 (75)
Запуск двигателя	от электростартера
Система охлаждения	жидкостная, принудительная
Топливо	бензин АИ-92
Расход топлива в номинальном режиме работы насоса г _т , л/ч	8,6 (6,8 – ВАЗ 21114)
Объем топливного бака, л	20

4. КОМПЛЕКТ ПОСТАВКИ

Таблица 2

Обозначение	Наименование	Кол.
МП-20/100 “Гейзер”	Мотопомпа	1
4854-001-18215408-99 ПС	Паспорт	1
ЗИП	Запасные части, инструмент и принадлежности	1 комплект
	Фонарь поисковый	1
	Колесо в сборе	2

Ведомость комплекта ЗИП

Таблица 3

Обозначение	Наименование	Где применяется	Кол.
Запасные части			
030-035-30	Уплотнительное кольцо	Вакуумная система	1
072-078-36	Уплотнительное кольцо	водозаполнения	1
092-098-36	Уплотнительное кольцо	Корпус напорного вентиля	1
235-245-46	Уплотнительное кольцо	Колесо направляющее 2	1
250-260-46	Уплотнительное кольцо	Крышка	1
Инструмент			
ГОСТ 2839-80	Ключ гаечный 8x10	Двигатель, насос	1
	Ключ гаечный 12x13		1
	Ключ гаечный 13x17		1
	Ключ гаечный 19x22		1
	Отвертка комбинированная		1
	Ключ свечной		1
	Предохранитель плавкий		1
Принадлежности			
ГОСТ 14286-69	Ключ специальный К-80	Пожарная арматура	1
	Ключ специальный К-150		1

Примечание: допускается изменение комплекта поставки и ЗИП по согласованию с потребителем.

5. УСТРОЙСТВО И ПРИНЦИП РАБОТЫ

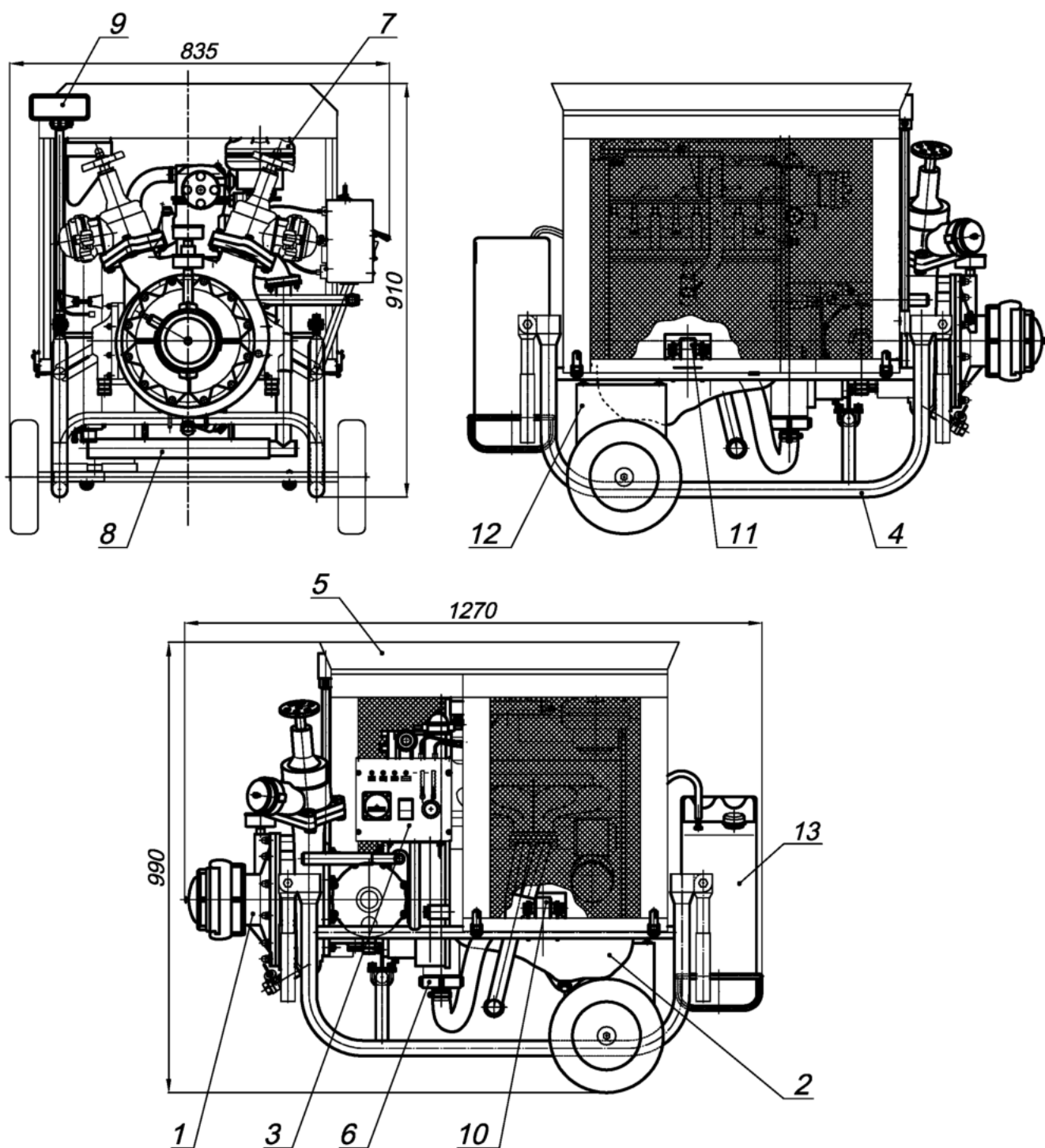


Рис.1 Мотопомпа пожарная МП-20/100 "Гейзер"

- | | |
|---------------------|----------------------------|
| 1. Насос НП-20/100 | 8. Глушитель |
| 2. Двигатель | 9. Фонарь поисковый |
| 3. Пульт управления | 10. Опора двигателя левая |
| 4. Рама | 11. Опора двигателя правая |
| 5. Кожух | 12. Аккумулятор |
| 6. Холодильник | 13. Канистра |
| 7. Фильтр воздушный | |

5.1. Насос

Для подачи воды на мотопомпе установлен центробежный, двухступенчатый насос НП-20/100.

Насос выполнен двухступенчатым с осевым подводом первой ступени. В качестве отводящих устройств в первой ступени использован направляющий аппарат с переводными каналами, а на второй также направляющий аппарат с кольцевой камерой.

Насос (рис.2) состоит из корпуса, крышки, двух рабочих колес, вала и узла уплотнения. Вал насоса изготовлен из нержавеющей стали и установлен в скользящем, не требующем обслуживания подшипнике со стороны всасывания и шарикоподшипнике промежуточного шарикоподшипникового узла.

Герметизация шарикоподшипниковых узлов обеспечивается манжетами.

Рабочие колеса установлены на валу на шпонках. Между рабочими колесами расположена дистанционная втулка. Для разгрузки от осевой силы в задних дисках рабочих колес имеются отверстия.

Для контроля уровня масла в корпусе насоса расположен щуп.

На насосе установлен вакуумметр, показывающий разрежение во всасывающем патрубке и манометр, показывающий давление на выходе из насоса.

Для слива воды из полости насоса установлен сливной краник.

Насос оборудован двумя напорными вентилями (задвижками) тарельчатого типа (рис.2), отличительной чертой которых является то, что при отсутствии давления в напорном патрубке автоматически перекрывается выход из насоса. Пружина 3 отжимает шток 4 с клапаном 7.

5.2. Вакуумная система водозаполнения

Насос оборудован автоматической вакуумной системой водозаполнения (рис.4). Вакуумный насос диафрагменного типа расположен непосредственно в корпусе центробежного насоса. При включении центробежного насоса от эксцентрика, расположенного на валу, начинает работать вакуумный насос и удаляется воздух из всасывающей полости.

Эксцентрик 1 через толкатель 2 передвигает плунжер 4 вперед и назад. Во время всасывания плунжер движется наружу и воздух из центробежного насоса поступает в камеру 9. При обратном движении плунжера мембраной 3 поз.3 под воздействием пружины 5 перекрывается вход в камеру и воздух выходит в атмосферу через отверстия в плунжере по каналу 6.

После заполнения всасывающей линии и насоса вода под давлением попадает в камеры 9 и преодолевает усилия пружин. Оба плунжера с мембранами 1 поз. 7 и мембранами 2 поз. 8 занимают крайнее положение и перекрывают вход в атмосферу. Оба толкателя при этом выходят из рабочего поля эксцентрика.

На корпусе вакуумного насоса предусмотрены дренажные отверстия 14, через которые в процессе работы мотопомпы допускается течь воды.

Пожарный насос НП-20/100

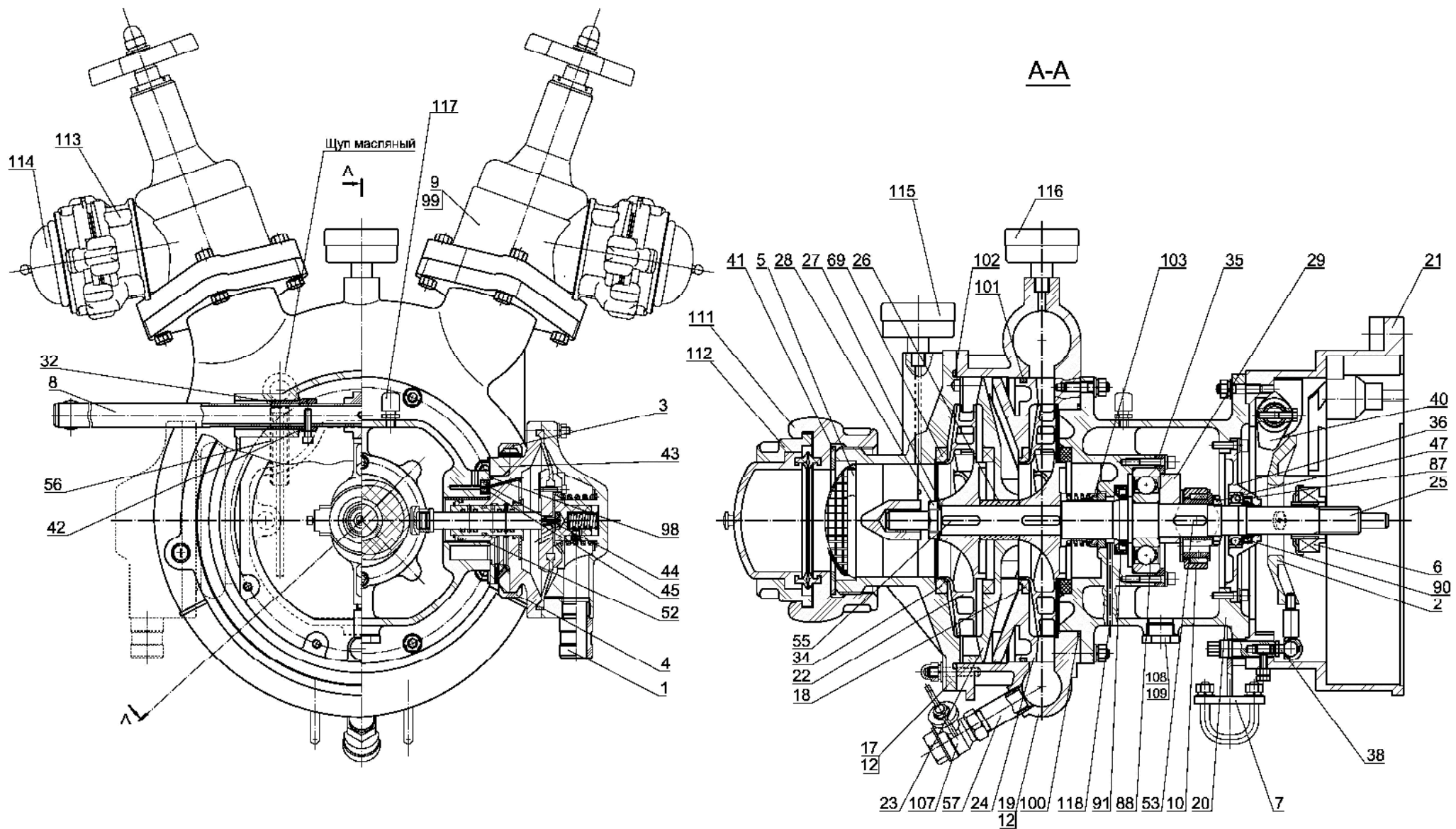


Рис.2

1. Насос мембранный
2. Рычаг подшипника выжимного
3. Полухомут 1
4. Полухомут 2
5. Сетка
6. Подшипник выжимной
7. Кронштейн на насос
8. Ручка сцепления
9. Задвижка
10. Эксцентрик в сборе
12. Штуцер
17. Крышка
18. Кольцо угловое
19. Корпус 1
20. Корпус 2
21. Корпус 3
22. Крыльчатка
23. Колесо направляющее 1
24. Колесо направляющее 2
25. Вал
26. Втулка распорная
27. Шайба стопорная
28. Гайка крыльчатки
29. Втулка (противовес)
30. Шайба
32. Втулка
34. Кольцо угловое
35. Фланец
36. Фланец
37. Винт установочный

38. Цапфа
40. Кулачок
41. Прокладка
42. Кольцо
43. Кольцо стопорное
44. Втулка
45. Заглушка
47. Гайка
52. Втулка-вставка
53. Шпонка
54. Вставка
55. Шпонка
56. Втулка под щуп
57. Удлинитель

Подшипники ГОСТ 8338-75

87. P6 105
88. R6 406

Манжеты ГОСТ 8752-79

90. 1-24x40x7
91. 1-35x55x10

Кольца ГОСТ 9833-73

98. 072-078-36
99. 092-098-36
100. 190-195-36
101. 235-245-46
102. 250-260-46

103. Торцевое уплотнение
104. Втулка стартера
107. Кран сливной
108. Пробка
109. Прокладка

Головки соединительные ГОСТ Р 53279-2009

111. ГМВ-100
112. ГЗВ-100
113. ГМ-65
114. ГЗ-65

115. Вакуумметр
116. Манометр
117. Сапун

118. Дренажное отверстие

Напорный вентиль (затворка)

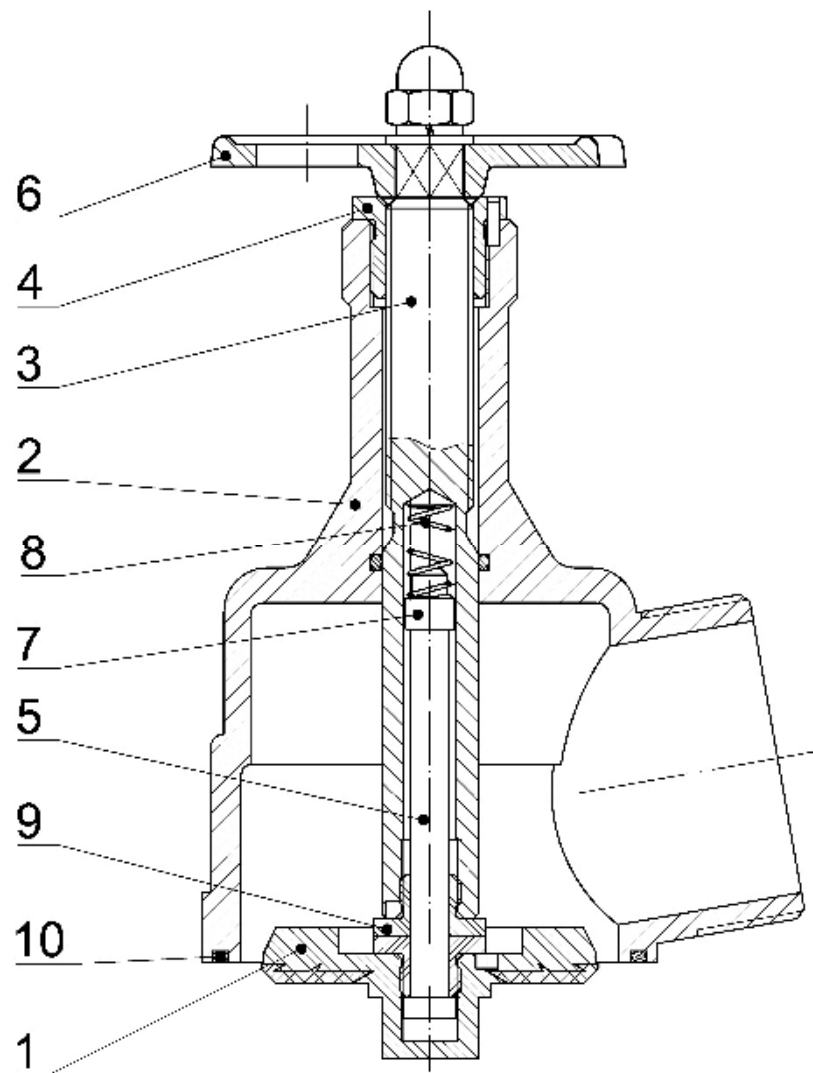


Рис.3

- | | |
|--------------|--|
| 1. Поршень; | 6. Маховик; |
| 2. Корпус; | 7. Гайка; |
| 3. Шпиндель; | 8. Пружина; |
| 4. Втулка; | 9. Гайка; |
| 5. Шток; | 10. Кольцо 92-98-36-2-4
ГОСТ 9833-73. |

Автоматическая вакуумная система водозаполнения

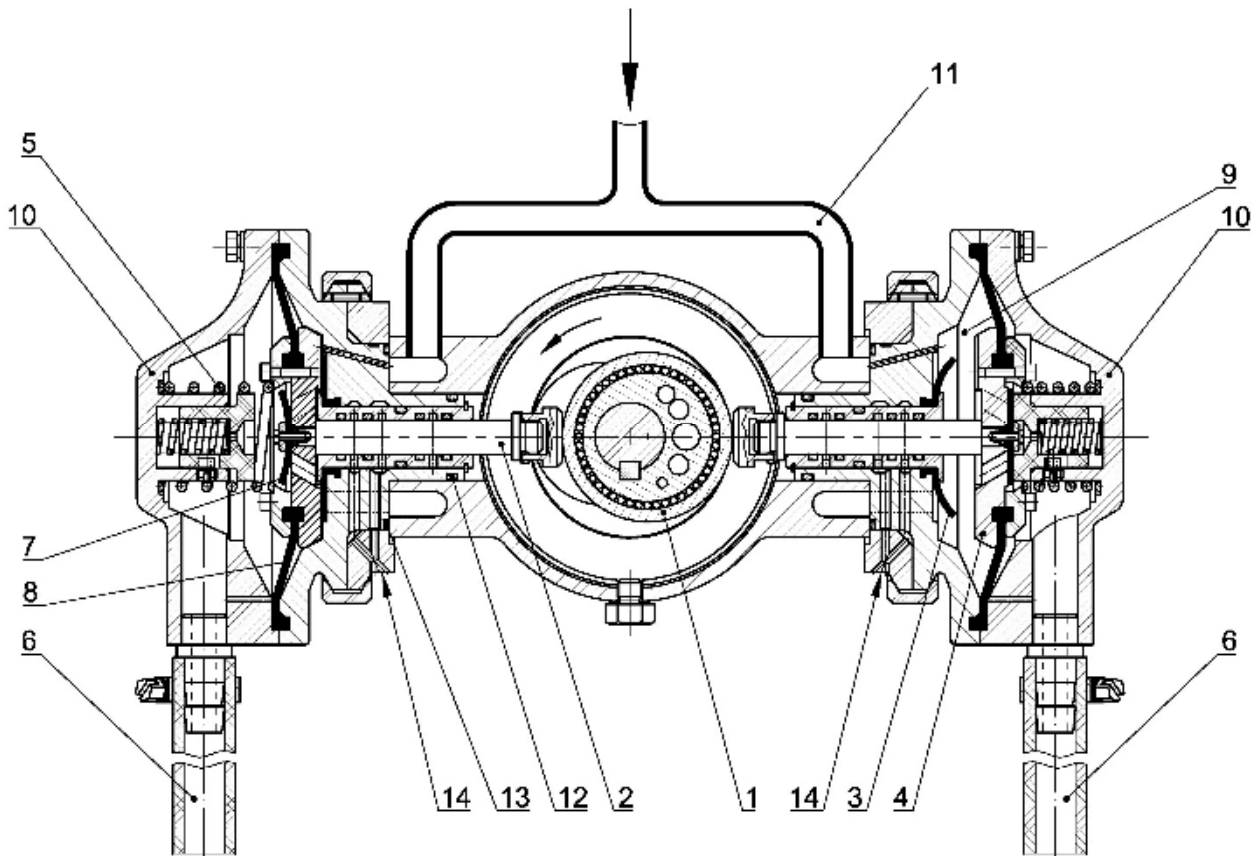


Рис.4

- | | |
|---------------------|--|
| 1. Эксцентрик; | 9. Камера; |
| 2. Толкатель; | 10. Крышка; |
| 3. Мембрана 3; | 11. Впускной канал
(показан условно); |
| 4. Плунжер; | 12. Кольцо 30-35-30-2-4
ГОСТ 9833-73; |
| 5. Пружина; | 13. Кольцо 72-78-36-2-4
ГОСТ 9833-73; |
| 6. Выпускной канал; | 14. Дренажное отверстие. |
| 7. Мембрана 1; | |
| 8. Мембрана 2; | |

Диафрагменный вакуумный (мембранный) насос

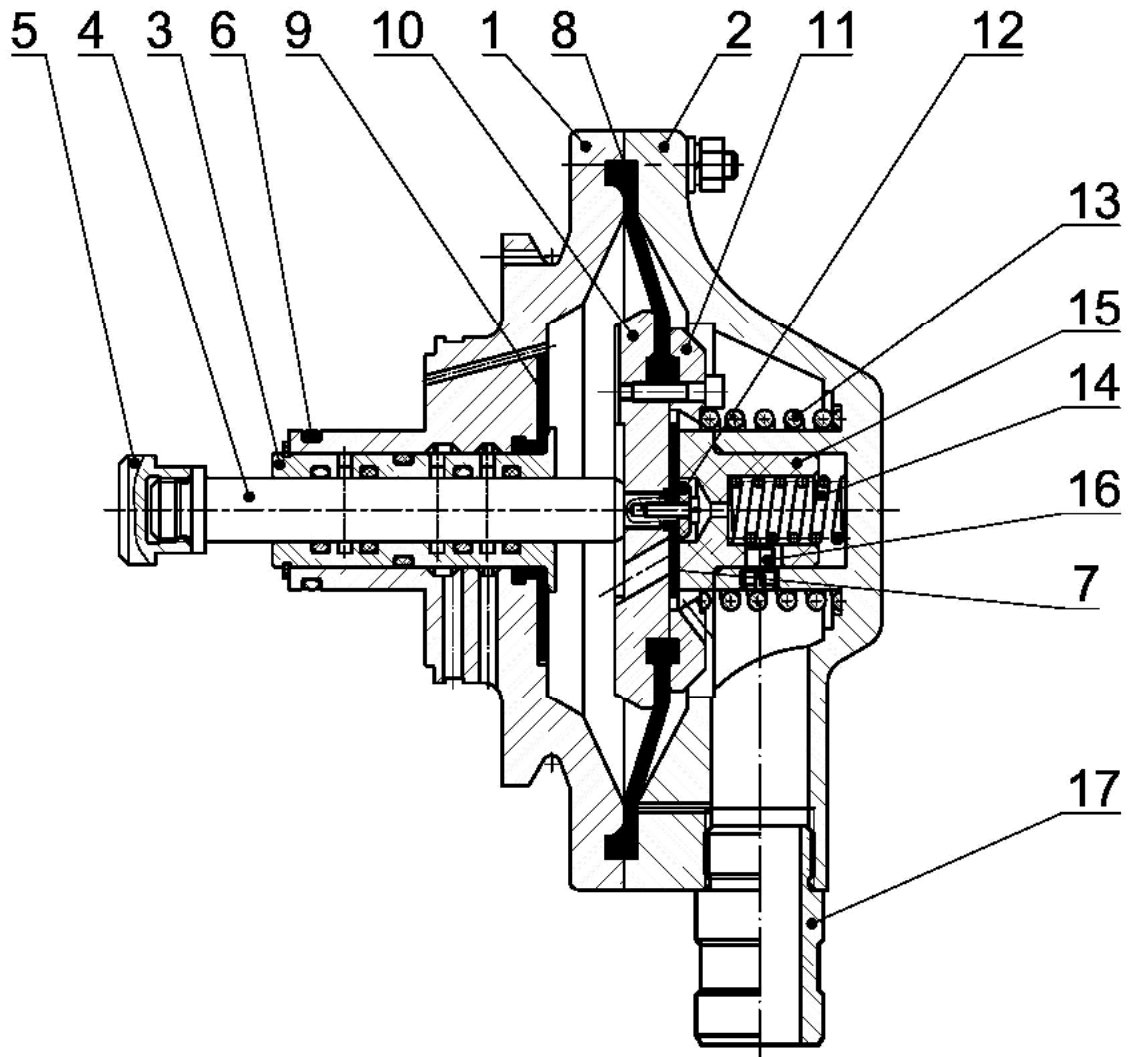


Рис.5

- | | |
|---------------------------------------|----------------------|
| 1. Корпус; | 10. Плунжер; |
| 2. Крышка; | 11. Шайба стопорная; |
| 3. Втулка направляющая; | 12. Шайба; |
| 4. Шток; | 13. Пружина 1; |
| 5. Толкатель; | 14. Пружина 2; |
| 6. Кольцо 030-035-30
ГОСТ 9833-73; | 15. Контрпоршень; |
| 7. Мембрана 1; | 16. Винт стопорный; |
| 8. Мембрана 2; | 17. Патрубок. |
| 9. Мембрана 3; | |

5.3. Система управления, контрольно-измерительные приборы

Органы управления мотопомпы расположены на приборной панели (рис.6), прикрепленной к раме.

Управление состоит из следующих элементов:

- ручка включения и отключения сцепления (5);
- клавиша включения и отключения зажигания (3);
- кнопка включения стартера (4);
- ручка управления воздушной заслонкой карбюратора (8) (на ВАЗ 21114-отсутствует);
- ручка управления дроссельной заслонкой карбюратора (9).

Для включения сцепления необходимо ручку перевести в положение “1”, для отключения - в положение “0”.

Ручки управления работой карбюратора соединены с тягами воздушной и дроссельной заслонок при помощи жестких тросиков в защитных оплетках.

При эксплуатации мотопомпы необходимо следить, чтобы все тяги системы управления были правильно отрегулированы.

Для контроля работы двигателя и насоса предусмотрены следующие контрольно-измерительные приборы (рис.6):

- контрольная лампа зажигания и зарядки аккумуляторной батареи (1);
- контрольная лампа давления масла в системе смазки двигателя (2);
- контрольная лампа перегрева охлаждающей жидкости в системе охлаждения двигателя (7);
- счетчик моточасов (10);
- контрольная лампа перегрева охлаждающей жидкости в системе охлаждения двигателя (7);
- контрольная лампа нормальной температуры охлаждающей жидкости двигателя (11).

Структурная электрическая схема представлена на рис.7.

Непосредственно на насосе установлены вакуумметр - для измерения разрежения на входе в насос и манометр - для измерения давления на выходе из насоса.

5.4. Рама

Центробежный насос и двигатель устанавливаются на специальной сварной раме, изготовленной из стальной трубы. Рама оборудована четырьмя откидными ручками для переноски мотопомпы.

Для защиты от механических повреждений и атмосферных осадков мотопомпа оборудована легкоъемным защитным кожухом.

Пульт управления

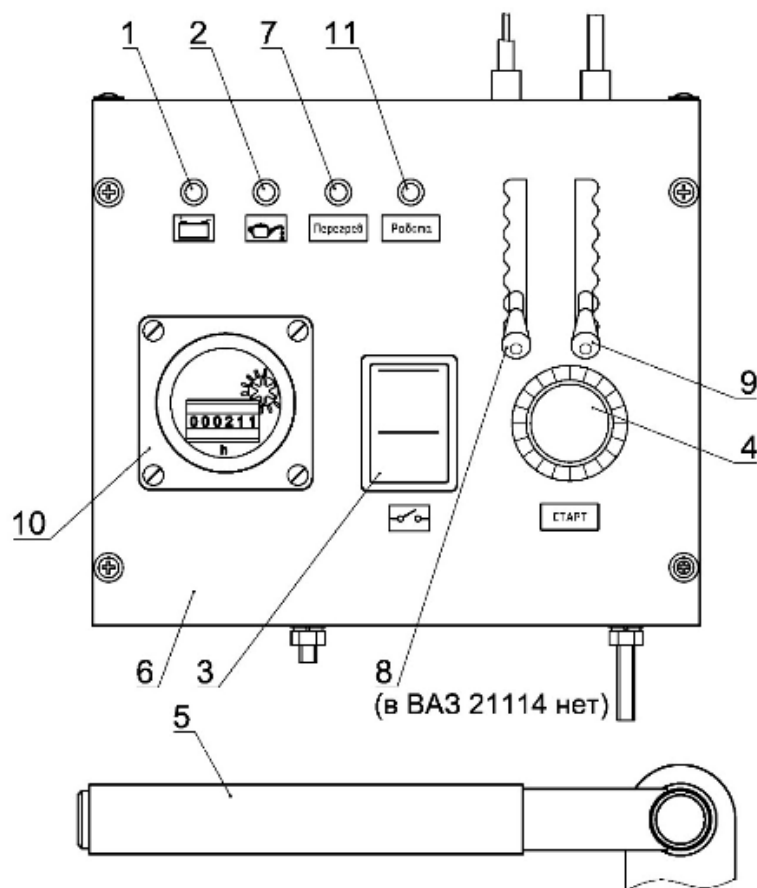


Рис.6

1. Контрольная лампа зарядки аккумуляторной батареи.
2. Контрольная лампа давления масла.
3. Клавиша включения и отключения зажигания.
4. Кнопка «Старт».
5. Ручка сцепления.
6. Панель.
7. Контрольная лампа превышения температуры в системе охлаждения двигателя.
8. Ручка воздушной заслонки (на пульте управления с двигателем ВАЗ 21114 нет).
9. Ручка дроссельной заслонки.
10. Счетчик моторесурса.
11. Контрольная лампа нормальной температуры охлаждающей жидкости.

ВНИМАНИЕ!

При загорании красной лампочки на пульте управления двигатель автоматически отключается. Это происходит в случае повышения температуры свыше 93°C в системе охлаждения двигателя. Данная функция предусмотрена для предотвращения перегрева двигателя. Повторный запуск двигателя производить через 20-30 минут. Если перегрев произошел во время перекачивания жидкости необходимо проверить систему охлаждения

Схема электрическая структурная

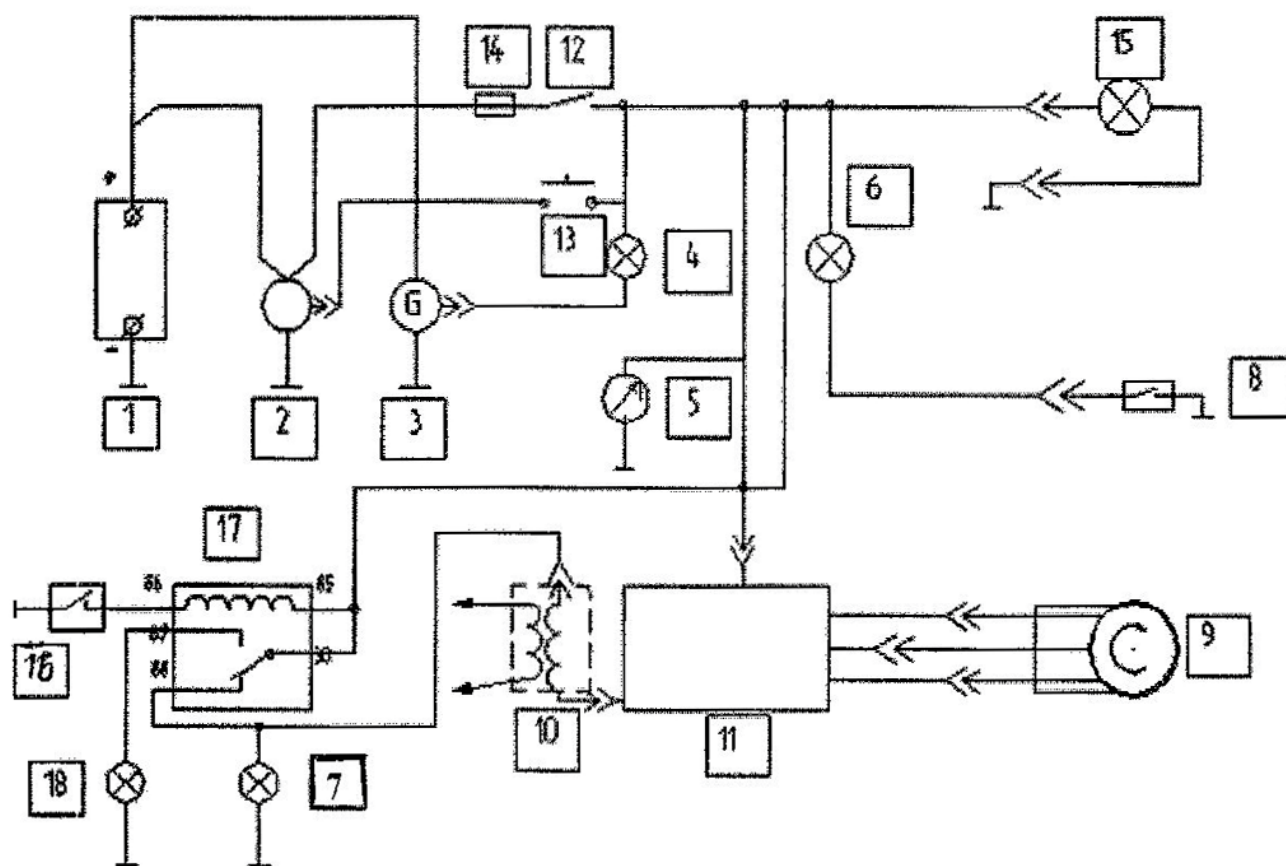


Рис.7

- | | |
|--|-------------------------------------|
| 1. Аккумуляторная батарея; | 9. Датчик момента искрообразования; |
| 2. Стартер; | 10. Трансформатор; |
| 3. Генератор; | 11. Коммутатор; |
| 4. Контрольная лампа зарядки аккумуляторной батареи; | 12. Выключатель зажигания; |
| 5. Счетчик моторесурса; | 13. Кнопка стартера; |
| 6. Контрольная лампа зарядки давления масла; | 14. Предохранитель 15А; |
| 7. Контрольная лампа «Работа»; | 15. Поисковый фонарь; |
| 8. Датчик давления; | 16. Датчик перегрева; |
| | 17. Реле 75.3777; |
| | 18. Контрольная лампа перегрева. |

5.5. Двигатель

Мотопомпа оборудована серийным бензиновым карбюраторным двигателем ВАЗ 21083 или инжекторным ВАЗ 21114.

Подробное описание конструкции двигателя, инструкция по его эксплуатации, техническому обслуживанию и ремонту прилагается по требованию заказчика.

5.6. Система охлаждения двигателя

Система охлаждения двигателя жидкостная, закрытая с принудительной циркуляцией и расширительным бачком. В системе охлаждения используется холодильник специальной конструкции. В систему заливается охлаждающая жидкость марки “Тосол А-40”.

** По запросу заказчика на мотопомпе может устанавливаться второй холодильник, который обеспечивает более интенсивное охлаждение в жаркое время года и увеличивает время работы мотопомпы до срабатывания системы защиты двигателя от перегрева.*

5.7. Топливный бак

Топливный бак представляет собой стандартную 20л канистру с вваренной в ее корпус трубкой со штуцером для подсоединения топливного шланга. Топливный бак устанавливается в специальной нише на раме мотопомпы. При заливке топлива использовать воронку с фильтрующей сеткой.

**По требованию заказчика возможна комплектация мотопомпы вторым топливным баком объемом 20л.*

5.8. Аккумуляторная батарея

На мотопомпе установлена аккумуляторная батарея емкостью не менее 45 А/ч.

5.9. Поисковый фонарь

Мотопомпа снабжена поисковым, шарнирным, съемным галогеновым фонарем с лампой накаливания мощностью 55 Вт. Фонарь устанавливается и крепится на раме мотопомпы.

6. УКАЗАНИЯ МЕР БЕЗОПАСНОСТИ

К работе с мотопомпой допускаются лица, изучившие ее устройство и правила эксплуатации.

Эксплуатация мотопомпы должна осуществляться только на открытом воздухе. Рабочее место оператора должно быть с наветренной стороны.

Заправку мотопомпы топливом проводить только при выключенном двигателе! При заправке держите в готовности огнетушитель ОП-5 или ОУ-5!

Запрещается соединять и разъединять рукава, трубопроводы, подтягивать резьбовые соединения во время работы мотопомпы.

Мотопомпа при эксплуатации должна устанавливаться горизонтально на твердой поверхности. Наклон при установке на грунте допускается не более 10°.

Минимальное давление воды на выходе (см. манометр) при работе мотопомпы должно быть не менее 1,5 кгс/см².

ВНИМАНИЕ! Запрещается работа мотопомпы более 1 минуты:

- при испытании на сухой вакуум т.е. с включенным насосом без воды;
- при давлении на выходе менее 2 атм, это может повредить насос!

При эксплуатации не допускается подтекание топлива из топливного бака, бензопровода и поплавковой камеры карбюратора бензонасоса.

КАТЕГОРИЧЕСКИ ЗАПРЕЩАЕТСЯ!

- курить и разводить открытый огонь рядом с мотопомпой!

- эксплуатация мотопомпы у открытых линий электропередач, находящихся под напряжением и расположенных в радиусе действия струи пожарного ручного ствола;

- эксплуатация мотопомпы в глубоких колодцах, шахтах и в не вентилируемых помещениях;

В случае аварии немедленно остановите двигатель, выключив зажигание.

7. ПОДГОТОВКА К РАБОТЕ

Долговечность двигателя и мотопомпы в целом в значительной степени зависят от режима ее работы во время обкатки.

Продолжительность обкатки мотопомпы - 10 часов.

Перед первым пуском:

- проверьте уровень масла в картере двигателя и в насосе;

- проверьте уровень электролита в элементах аккумуляторной батареи и при необходимости долейте дистиллированную воду (электролит);

- проверьте уровень охлаждающей жидкости (тосол А40) и при необходимости долейте.

Внимательно осмотрите всю мотопомпу.

Подкачайте бензин в карбюратор из топливного бака с помощью ручного привода бензинового насоса. В мотопомпе с двигателем ВАЗ 21114 бензин подкачивается автоматически, для этого включите зажигание и дождитесь окончания работы электробензонасоса (5 – 7 сек.).

Запустите двигатель, прогрейте его до температуры 60-70°C и проверьте, нет ли подтекания масла, охлаждающей жидкости или бензина.

7.1. Масло двигателя

Моторное масло является ключевым фактором работы двигателя. Возникновение проблем со смазкой может сократить срок эксплуатации двигателя.

Рекомендуемое моторное масло – **М-6з/12Г1 ГОСТ 10541-2020** (или его аналог).

Масло для зимней эксплуатации – **SAE 5W-40**.

Проверка уровня масла:

- установите мотопомпу на ровную поверхность;

- выньте масляный щуп и очистите его от масла;

- установите щуп, не закручивая его и проверьте уровень масла;

- если уровень масла слишком низкий, добавьте масла до верхней отметки уровня;

- установите щуп.

7.2. Обкатка двигателя

Первые 10 часов работы мотопомпы от значения, указанного в разделе 12 «Показания счетчика моторесурса», происходит обкатка двигателя. Во время обкатки происходит интенсивная приработка деталей. От правильной эксплуатации в этот период будут зависеть надежность и долговечность работы мотопомпы. Во время обкатки мотопомпа должна перекачивать воду. Эксплуатируйте мотопомпу в щадящем режиме, избегая перегрузок. Не давайте большой нагрузки и делайте обязательные перерывы в работе. После чего нужно обязательно заменить масло.

После обкатки:

- замените масло в двигателе;
- замените масляный фильтр;
- отрегулируйте обороты холостого хода двигателя;
- проверьте крепление генератора, аккумуляторной батареи, радиатора, опор двигателя, системы выпуска выхлопных газов, картера сцепления к двигателю.

8. ПОРЯДОК РАБОТЫ

8.1. Работа из открытых водоисточников (производится обученным персоналом)

Установите мотопомпу по возможности на ровную площадку.

Снимите с всасывающего патрубка насоса заглушку. Соедините между собой всасывающие рукава и присоедините к ним всасывающую сетку СВ-100. Один конец рукава подсоедините к насосу, а второй с сеткой опустите в водоем. Сетка должна быть погружена в воду на глубину не менее чем 0,5 м. При прокладке всасывающая линия не должна иметь перегибов в вертикальной плоскости, т.к. это может привести к образованию “воздушных мешков” и нестабильной работе насоса.

Снимите заглушки с напорных вентилях насоса и присоедините напорные рукава со **стволами** к напорным вентилям.

Проверьте закрытие сливного краника из насоса.

Выключите сцепление (плавно переведите ручку сцепления в положение "0").

Закройте воздушную заслонку (переведите ручку управления воздушной заслонкой карбюратора в верхнее положение). (На мотопомпе с двигателем ВАЗ 21114 нет ручки управления воздушной заслонкой).

Включите клавишу зажигания, при этом должны загореться контрольная лампа зарядки аккумуляторной батареи, и лампа давления масла. (У мотопомпы с двигателем ВАЗ 21114 должен заработать электробензонасос. Через 5-7 секунд нажмите кнопку включения стартера)

Нажмите кнопку включения стартера (10 сек мах). Если при этом двигатель не начнет работать, выключите зажигание и, повторите запуск двигателя через 10-15 сек. При работающем двигателе контрольные лампы зарядки аккумуляторной батареи и давления масла должны погаснуть.

После запуска двигателя прогрейте его до температуры 40-50°C и включите сцепление: плавно переведите ручку сцепления в положение “1”.

Если водозаполнение не произошло в течение 40с проверьте закрыт ли кран слива воды в насосе.

При включенном сцеплении начинает работать центробежный насос и вакуумная система водозаполнения.

После заполнения всасывающей линии и насоса водой (появлении давления на выходе из насоса 1,5-2 кгс/см²) вакуумная система должна автоматически отключиться.

При помощи ручки управления дроссельной заслонкой карбюратора поднимите давление на выходе из насоса до 5-6 кгс/см² и плавно откройте напорные вентили.

При достижении температуры двигателя 70-80 °С откройте воздушную заслонку карбюратора (переведите ручку управления в нижнее положение). В мотопомпе с двигателем ВАЗ 21114 нет ручки управления воздушной заслонкой.

Рекомендуется поддерживать температуру охлаждающей жидкости в пределах 85 - 90 °С (автоматически).

Режим работы мотопомпы регулируйте ручкой управления дроссельной заслонкой (давление на выходе из насоса) и напорными вентилями (подача насоса).

После окончания работы плавно снижайте частоту вращения двигателя, при этом снижается давление на выходе из насоса. При достижении давления 2-3кгс/см², выключите сцепление (установите ручку сцепления в положение “0”) и переведите ручку управления дроссельной заслонкой карбюратора в нижнее положение.

Запрещается резкое снижение частоты вращения двигателя т.к. это может привести к выходу из строя мотопомпы.

Если мотопомпа работала на загрязненной или соленой воде, промойте её чистой пресной водой!

8.2. Работа от гидранта.

Установите мотопомпу по возможности на ровную площадку (наклон при установке должен быть не более 10°) в удобном положении по отношению к гидранту.

Присоедините всасывающий и напорные рукава. Откройте вентиль гидранта и сливайте загрязненную воду до появления чистой воды. Присоедините второй конец всасывающего рукава к гидранту. Откройте вентиль гидранта. Проверьте закрытие сливного краника из насоса. Выключите сцепление. Далее действуйте так, как указано при работе из открытых водоисточников.

8.3. Работа в условиях низких температур.

При работе мотопомпы в условиях низких температур необходимо соблюдать следующие требования:

- мотопомпа перед запуском должна быть сухой;
- использовать соответствующую температуре охлаждающую жидкость.

После работы при минусовых температурах на мотопомпе слейте остатки воды из насоса краном (Рис.1). После кратковременной работы двигателя на холостом ходу выключите клавишу зажигания.

8.4. Обслуживание мотопомпы во время работы (производится обученным персоналом)

При работе мотопомпы визуально контролируйте:

- давление на выходе из насоса;
- давление масла в двигателе (по контрольной лампе).
- работоспособность генератора двигателя (по контрольной лампе);

При работе из водоема следите за тем, чтобы всасывающая сетка была погружена в воду на глубину не менее чем 0,5 м. во избежание попадания воздуха во всасывающую линию.

Если мотопомпа длительное время работает при повышенной температуре окружающего воздуха, после остановки двигателя снимите защитный кожух.

8.5. Обслуживание мотопомпы после работы (производится обученным персоналом регулярно после каждого применения)

После работы мотопомпы:

- отсоедините всасывающий рукав;
- откройте сливной краник на насосе;
- поставьте заглушку на всасывающий патрубок насоса;
- отсоедините напорные рукава и слейте из них воду;
- установите заглушки на напорные вентили насоса;
- **на 5-7 секунд 2-3 раза запустите мотопомпу с включенным насосом, это необходимо для выдавливания воды из полости всасывающих насосов и напорного насоса (особенно в холодное время года);**

необходимо для выдавливания воды из полости всасывающих насосов и напорного насоса (особенно в холодное время года);

- просушите всасывающий и напорные рукава;
- проверьте уровень охлаждающей жидкости и масла в двигателе и насосе;
- тщательно очистите от грязи и пыли все оборудование и мотопомпу как внутри, так и снаружи;
- внимательно осмотрите все трубопроводы, места крепления двигателя и насоса, крепления отдельных агрегатов двигателя. При необходимости подтяните ослабевшие соединения;
- проверьте сварные швы рамы мотопомпы визуально;
- устраните все дефекты, замеченные во время работы.

При эксплуатации должны вестись журналы:

- учета времени работы мотопомпы;
- учета неисправностей при эксплуатации;
- учета технического состояния;
- учета технического обслуживания.

В журналах также должны содержаться сведения об изменениях конструкции изделия и его составных частей, произведенных в процессе эксплуатации и ремонта, сведения о замене составных частей изделия за время эксплуатации, сведения о ремонте изделия.

9. ТЕХНИЧЕСКОЕ ОБСЛУЖИВАНИЕ (техобслуживание, ремонт и проверка производится только специально обученным персоналом!)

Безотказность работы мотопомпы в течение длительного времени в значительной степени зависит от правильного и своевременного технического обслуживания.

Техническое обслуживание мотопомпы заключается в периодической проверке состояния узлов и механизмов, проведения необходимых ремонтных работ, регулировке и смазке.

Техническое обслуживание мотопомпы по объему выполняемых работ и периодичности их проведения подразделяется на три вида:

- ежесменное техническое обслуживание (таблица 5);
- техническое обслуживание № 1 (ТО-1), проводимое через каждые 100 часов работы мотопомпы (таблица 6);
- техническое обслуживание № 2 (ТО-2), проводимое через каждые 200 часов работы мотопомпы (таблица 7).

При хранении мотопомпы на складе более 3-х месяцев обязательно произвести ежесменное техническое обслуживание (таблица 5).

9.1. Ежесменное техническое обслуживание

Таблица 5

Содержание работ и методика их проведения	Технические требования	Инструмент и приспособления необходимые для выполнения работ
Осмотрите место установки мотопомпы и убедитесь в отсутствии подтекания масла, топлива и охлаждающей жидкости	Подтекание масла, топлива и охлаждающей жидкости не допускается	Визуально
Очистка мотопомпы от грязи и пыли		Ветошь, вода, бензин
Приведите в порядок комплектующее оборудование, бывшее в употреблении		
Проверьте наличие и уровень масла в двигателе и насосе, уровень охлаждающей жидкости в системе охлаждения.	Уровень масла должен быть на верхней метке щупа. Уровень охлаждающей жидкости должен быть на отметке "max" в расширительном бачке.	Щуп
Проверьте плотность и надежность присоединения проводов к клеммам аккумулятора		Визуально

Проверьте и, при необходимости, отрегулируйте натяжение ремня генератора и ремня ГРМ (газораспределительного механизма)	Проскальзывание ремня не допускается	Ключи из комплекта ЗИП
Проверьте плавность перемещения ручки управления заслонками карбюратора		Ключи из комплекта ЗИП
Запустить на 5-7 секунд мотопомпу с включенным насосом		

9.2. Техническое обслуживание № 1

Таблица 6

Содержание работ и методика их проведения	Технические требования	Инструмент и приспособления необходимые для выполнения работ
Выполнить работы по ежесменному техническому обслуживанию		
Проверьте надежность крепления стартера и генератора к двигателю	Ослабление крепления не допускается	Ключи из комплекта ЗИП
Проверьте крепление бензонасоса	Течь в местах соединений не допускается	Ключи из комплекта ЗИП
Прослушайте работу клапанов двигателя и при необходимости отрегулируйте зазоры	Не допускается стук и дребезжание клапанов	Ключи из комплекта ЗИП
Зачистите выводные контакты аккумуляторной батареи и зажимные контакты проводов	Грязь, окисления не допускаются	Ветошь, технический вазелин
Проверьте уровень электролита в банках аккумуляторной батареи и степень зарядки	В соответствии с инструкцией по эксплуатации аккумулятора	Ключи из комплекта ЗИП Дистиллированная вода, электролит, нагрузочная вилка

9.3. Техническое обслуживание № 2

Таблица 7

Содержание работ и методика их проведения	Инструмент и приспособления необходимые для выполнения работ
Выполнить работы по техническому обслуживанию № 1	
Произведите замену фильтра и масла в двигателе	Ключи из комплекта ЗИП. Масляный фильтр. Рекомендуемое масло: М-6з/12Г1 ГОСТ 10541-2020 (или его аналог). Масло для зимней эксплуатации: SAE 5W-40. Объем масла, заливаемого в двигатель – 3,5л.
Произведите замену масла в насосе	Ключи из комплекта ЗИП. Масло марки ТАД-17 (или его аналог). Объем масла, заливаемого в насос – 800мл.
Промойте систему охлаждения и произведите замену охлаждающей жидкости	Тосол. Ключи из комплекта ЗИП.

10. ВОЗМОЖНЫЕ НЕИСПРАВНОСТИ И МЕТОДЫ ИХ УСТРАНЕНИЯ

Неисправность двигателя и его агрегатов - см. “Руководство по техническому обслуживанию и ремонту автомобилей ВАЗ 21083 и ВАЗ 21114”

Вакуумная система не обеспечивает заполнения всасывающей линии и насоса водой

Вероятная причина	Способ устранения
Открыт сливной кран	Кран закрыть
Всасывающая линия не герметична	Проверить наличие уплотнительных манжет в соединительных головках. Проверить состояние всасывающих рукавов, при обнаружении проколов или разрывов заменить их новыми
Всасывающая сетка не полностью погружена в воду	Погрузить сетку на глубину не менее, чем 0,5 м
Мембраны вакуумного насоса загрязнены или изношены	Очистить мембраны, проверить и, при необходимости, заменить

Вакуумный насос работает, разрежение в норме, вода в насос не поступает

Вероятная причина	Способ устранения
Засорена всасывающая сетка или фильтр на входе в насос	Очистить всасывающую сетку и фильтр
Расслоение всасывающих рукавов	Заменить неисправные рукава

При работе насоса происходит частое включение и отключение вакуумного насоса

Вероятная причина	Способ устранения
Срыв напора в результате недостаточного заглубления всасывающей сетки	Обеспечить погружение всасывающей сетки
Засорена всасывающая сетка или фильтр на входе в насос	Очистить всасывающую сетку и фильтр

При работе насоса снизилась подача, стрелка манометра сильно колеблется

Вероятная причина	Способ устранения
Засорена всасывающая сетка или фильтр на входе в насос	Очистить всасывающую сетку и фильтр
Подача насоса превышает допустимую величину для данной высоты всасывания	Уменьшить подачу насоса

При работе насоса наблюдаются стуки и вибрация

Вероятная причина	Способ устранения
Ослабли болты крепления насоса	Подтянуть болты
Изношены подшипники	Заменить подшипники
Повреждены рабочие колеса	Заменить рабочие колеса
В полость насоса попали посторонние предметы	Удалить посторонние предметы

Из дренажного отверстия насоса обильной струйкой течет вода

Вероятная причина	Способ устранения
Нарушение герметичности торцевого уплотнения	Заменить торцевое уплотнение

При работе мотопомпы происходит перегрев двигателя

Вероятная причина	Способ устранения
Произошло засорение холодильника	Продуть холодильник сжатым воздухом

11. ПРАВИЛА ХРАНЕНИЯ, КОНСЕРВАЦИИ И ТРАНСПОРТИРОВАНИЯ

Мотопомпу следует хранить в закрытом отапливаемом помещении при температуре не выше +40°С.

Перед установкой на длительное хранение мотопомпу, запасные части и инструмент следует законсервировать. Консервация должна производиться в помещении при температуре не ниже +15°С.

Для этого необходимо:

- детали и узлы протереть тряпкой, смоченной в бензине;
- детали и узлы, имеющие следы коррозии тщательно очистить, промыть и высушить;

- на всасывающий и напорные патрубки надеть заглушки;
 - запустить двигатель и прогреть его, остановить двигатель, слить бензин из топливного бака;
 - снова запустить двигатель и работать в режиме холостого хода до полного расхода топлива из карбюратора (на двигателе ВАЗ 21114 недопустимо);
 - вывернуть свечи зажигания и залить в каждый цилиндр 25-30 г. моторного масла. Для равномерного распределения масла провернуть 2-3 раза коленчатый вал и завернуть свечи;
 - очистить всю электропроводку и насухо протереть;
 - смазать все металлические неокрашенные части мотопомпы консервационной смазкой НГ-208 или техническим вазелином ВТВ-1;
 - снять аккумуляторную батарею и смазать клеммы техническим вазелином.
- В целях надежного хранения мотопомпы не реже одного раза в три месяца контролировать состояние консервации.
- Мотопомпа может транспортироваться всеми видами транспорта.

В насосе используется трансмиссионное масло **ТАД-17** (или его аналоги), в двигателе моторное масло **М-6з/12Г1 ГОСТ 10541-2020** (или его аналоги).

При температурах ниже -20°C в двигателе использовать масло **SAE-5W-40**.

Замена масла в двигателе, насосе, тосола в системе охлаждения, масляного фильтра после обкатки и в процессе эксплуатации **в течение гарантийного срока** осуществляется за счет организации, эксплуатирующей мотопомпу.

Замену масла, (охлаждающей жидкости) (тосол-антифриз) проводить через 30-40 часов работы.

В мотопомпе используются:

- фильтр воздушный М-2141-110980-02;
- фильтр топливный 2101-099 Волга 17.193.1117010;
- фильтр масляный 2105

Периодическую поверку манометра и вакуумметра производит организация, эксплуатирующая мотопомпу.

ВНИМАНИЕ!

Манометр и вакуумметр залиты силиконовым маслом. Категорически запрещается его слив из корпуса приборов.

12. СВИДЕТЕЛЬСТВО О ПРИЕМКЕ

Мотопомпа пожарная МП-20/100 “Гейзер” заводской № _____

Двигатель ВАЗ 21083 № _____

Двигатель ВАЗ 21114 № _____

Центробежный насос НП-20/100 № _____

Соответствует ТУ 4854-001-18215408-99 с изм. 4

Произведена наработка мотопомпы в полном объеме согласно ТУ 4854-001-18215408-99 с изм. 4

Показания счетчика моторесурса _____, час

Пеносмеситель

Прицеп

Дата выпуска _____

М.П. Начальник ОТК _____

Представитель заказчика _____

ООО «КАЛАНЧА ИНЖИНИРИНГ»

141304, Московская обл., г. Сергиев Посад, ул. Скобяное шоссе, д. 3.

E-mail: kalancha@ikalancha.ru

Телефон/факс +7(495) 781-99-15

13. ГАРАНТИЙНЫЕ ОБЯЗАТЕЛЬСТВА

Срок эксплуатации мотопомпы - 10 лет.

Предприятие-изготовитель гарантирует исправную работу мотопомпы в течение 300 часов с момента ввода ее в эксплуатацию, но не более 12 месяцев со дня отгрузки потребителю при условии соблюдения правил эксплуатации и хранения, указанных в паспорте.

В случае выхода из строя отдельных деталей или мотопомпы в целом в течение гарантийного срока, предприятие-изготовитель обязан за свой счет и в кратчайший технически возможный срок восстановить работоспособность мотопомпы.

Гарантийный срок службы комплектующих изделий считается равным гарантийному сроку мотопомпы и истекает одновременно с истечением гарантийного срока мотопомпы.

Гарантии не распространяются на мотопомпы, используемые на соревнованиях и обучении персонала, разобранные для ремонта без согласования с изготовителем, а также со следами механических повреждений, изменением конструкции отдельных узлов и без наличия пломб предприятия-изготовителя.

Гарантийные обязательства предприятия-изготовителя могут быть изменены в соответствии с условиями контракта (договора) на поставку мотопомпы. В этом случае они должны быть изложены в гарантийном талоне.

14. СВЕДЕНИЯ О РЕКЛАМАЦИЯХ

Рекламационный акт составляется потребителем в период гарантийного срока совместно с представителем предприятия-изготовителя; в случае неявки в установленный срок - с представителем другой незаинтересованной организации.

В акте необходимо указать:

- время и место составления акта;
- фамилии лиц, составивших акт с указанием занимаемых должностей;
- точный адрес потребителя - почтовый и железнодорожный;
- марку, заводской номер мотопомпы и дату получения;
- общую продолжительность работы мотопомпы (в часах) с момента ее приобретения и отдельно - со времени последнего ремонта; условия эксплуатации или хранения;
- подробное описание возникших неисправностей или явных дефектов с указанием, по возможности, причин, вызвавших дефекты;
- ремонты, произведенные потребителем до составления рекламации.

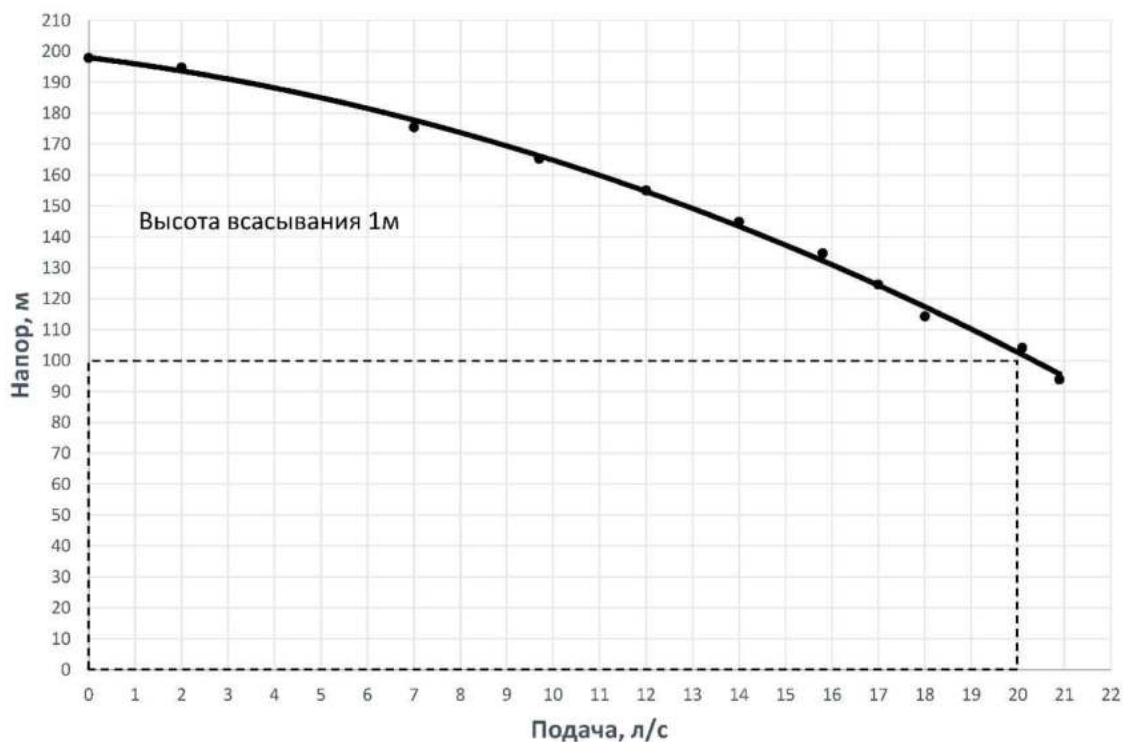
В случае ремонта мотопомпы, произведенного потребителем, вместе с актом направляется карточка ревизии мотопомпы.

Мотопомпа должна быть отправлена в адрес предприятия-изготовителя вместе с паспортом и рекламационным листом.

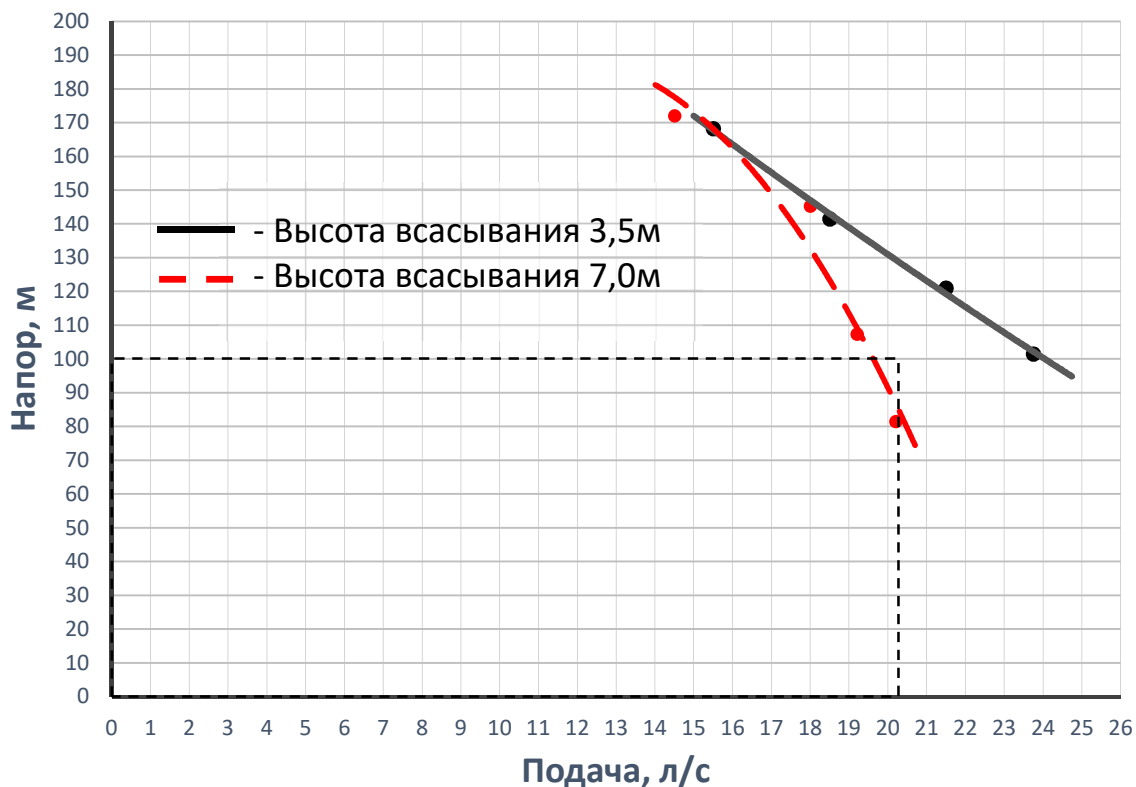
Выезд представителя предприятия-изготовителя для проведения гарантийного ремонта мотопомпы у потребителя осуществляется в соответствии с условиями контракта (договора) на поставку.

ХАРАКТЕРИСТИКА ПОДАЧИ ВОДЫ МОТОПОМПЫ МП-20/100

Мотопомпа МП-20/100 с карбюраторным двигателем ВАЗ-21083



Мотопомпа МП-20/100 с инжекторным двигателем ВАЗ-21114



РЕМОНТ

1. Нарботка с начала эксплуатации _____ час.
2. Нарботка после последнего ремонта _____ час.
3. Причина поступления в ремонт

4. Сведения о ремонте

5. Сведения об организации, проводившей ремонтные работы

_____	_____	_____	_____
дата	подпись	должность	ФИО

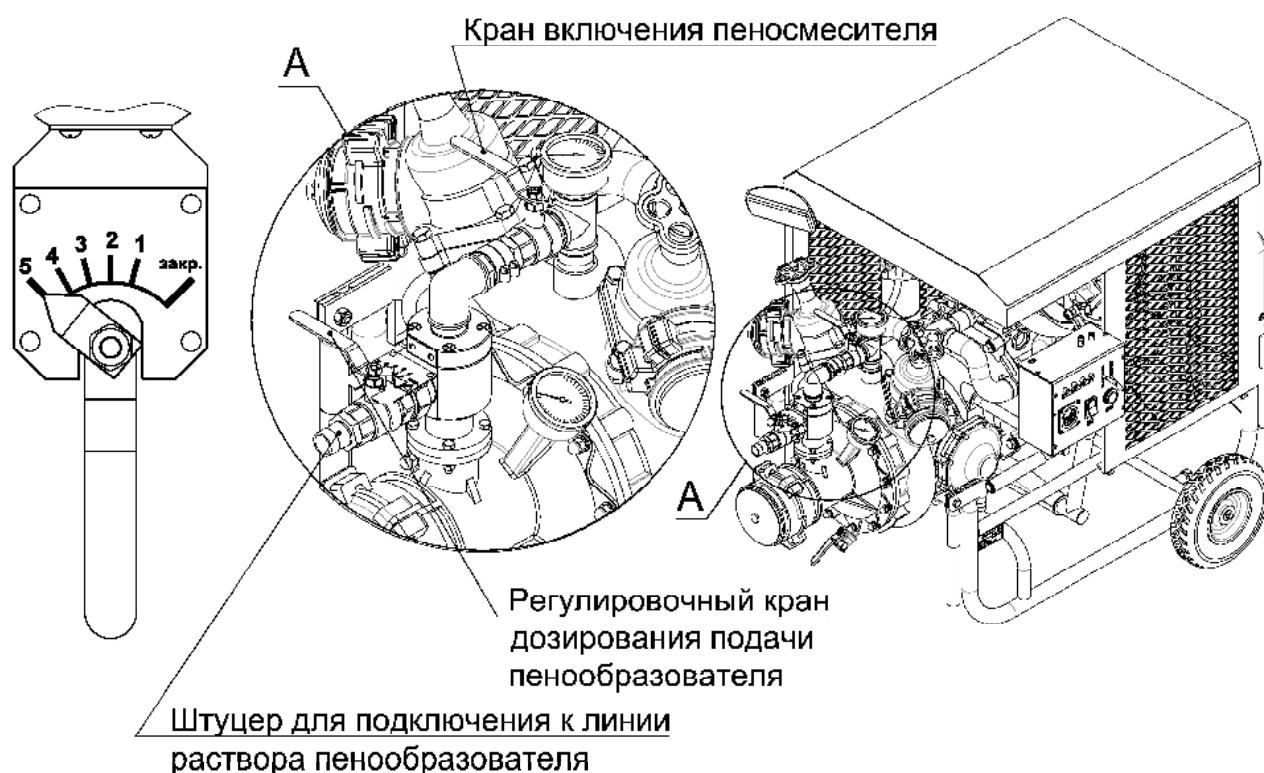
_____	_____	_____	_____
дата	подпись	должность	ФИО

СИСТЕМА ДОЗИРОВАНИЯ ПЕНООБРАЗОВАТЕЛЯ

Опционально, по желанию заказчика, мотопомпа может быть оборудована системой дозирования пенообразователя (пеносмесителем). Пеносмеситель предназначен для дозирования пенообразователя, подаваемого в рукавные линии от пожарного насоса, а также, для равномерной его подачи и перемешивания с водой.

Пеносмеситель представляет собой эжекционный, гидроструйный насос снабженный регулировочным краном с пятью положениями дозатора, краном включения/выключения пеносмесителя, обратным клапаном и штуцером для подключения к линии подачи раствора пенообразователя.

Максимальная подача пенообразователя не менее 1,75 л/с.



Порядок работы:

- В исходном положении кран включения пеносмесителя закрыт. Регулировочный кран закрыт (положение «закр.»).
- Подсоединить емкость с пенообразователем к пеносмесителю через обратный клапан (поставляется в комплекте) и штуцер для подключения к линии раствора пенообразователя.
- Запустить мотопомпу согласно инструкции (см. раздел **8. Порядок работы**).
- Открыть регулировочный кран, выставив необходимую величину подачи пенообразователя.
- При завершении работы закрыть регулировочный кран и кран включения пеносмесителя.